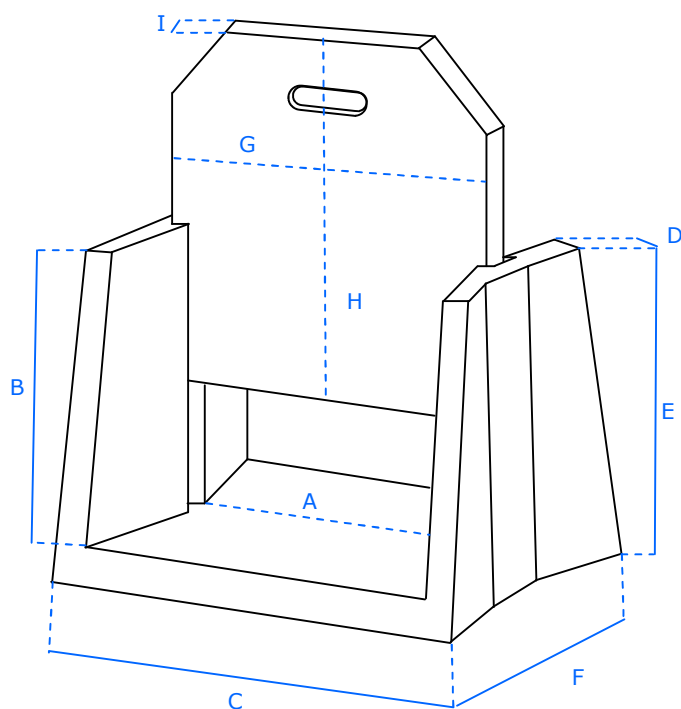


CHIUSE D'IRRIGAZIONE PER FOSSI MOD. A "CODA DI RONDINE"



Misura	CHIUSA A "C.D.R."							PARATOIA					
	A	B	C	D	E	F	Codice	Peso	G	H	I	Codice	Peso
30	30	30	56	5	34	26	146001	kg. 40	37	36	3	147001	kg. 10
40	40	34	66	5	39	30	146002	kg. 47	47	46	3	147002	kg. 15
50	52	42	77	5	47	38	146003	kg. 75	55	54	3	147003	kg. 21
60	62	54	96	7	60	45	146004	kg. 170	67	63	3	147004	kg. 30